

FENIX 4

SETUP SHEET

Driver: _____

Track: _____

Date: _____

Anteriore

Carreggiata: _____ mm

Finecorsa: _____ mm

Passo: _____

Campanatura: _____ °

Convergenza: _____ °

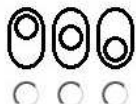
Caster: _____ mm

Differenziale: _____

Altezza da terra: _____ mm

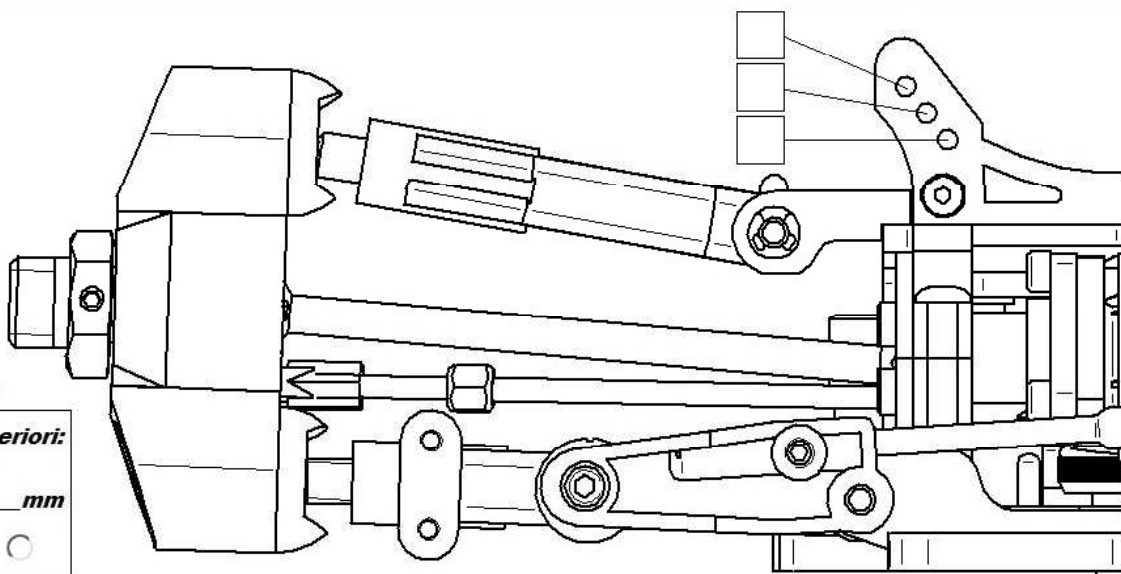
Posiz. salvaservo: _____

Bracci inferiori:



Bracci superiori:

+0mm + _____ mm



Posteriore

Carreggiata: _____ mm

Finecorsa: _____ mm

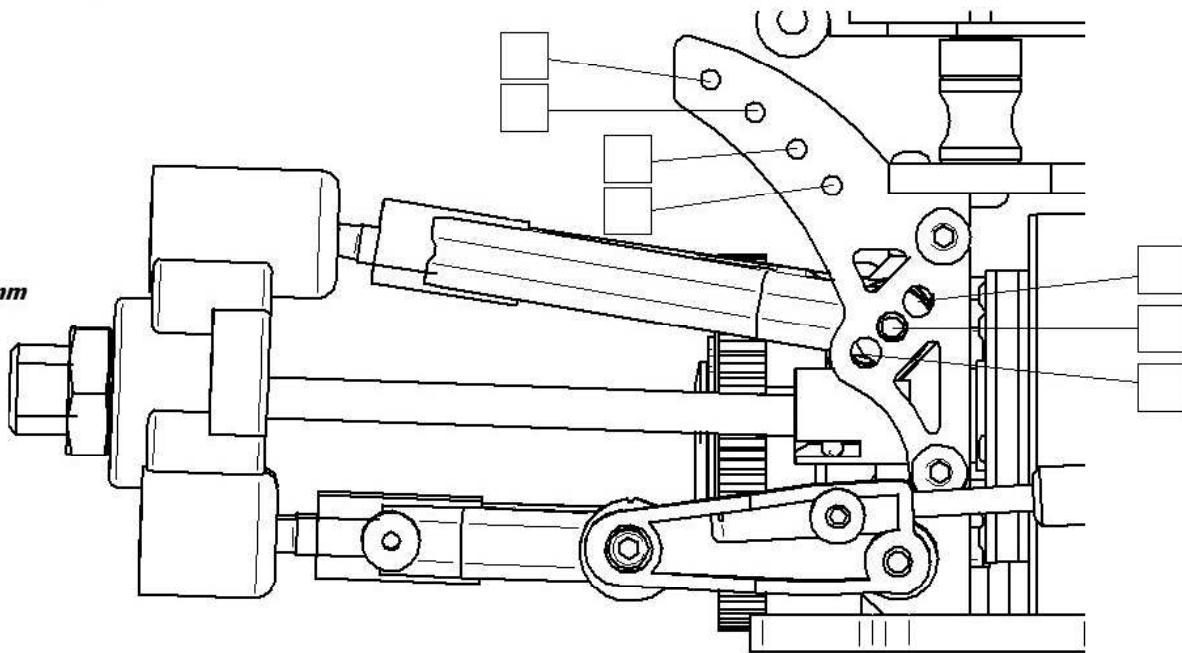
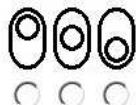
Campanatura: _____ °

Convergenza: _____ °

Differenziale: _____

Altezza da terra: _____ mm

Bracci inferiori:



Ammortizzatori Anteriori

Olio

Molla

Ø _____

Pistone

Ø _____
Fori _____



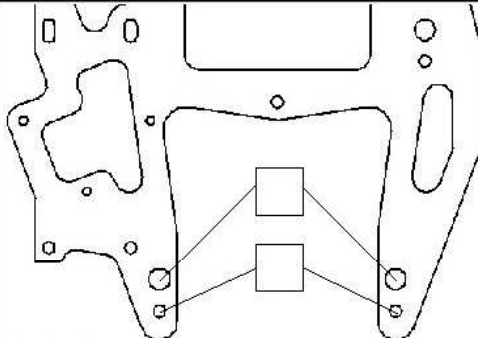
Precarico

mm _____

Lunghezza

mm _____

Piastra Radio



Note

Ammortizzatori Posteriori

Olio

Molla

Ø _____

Pistone

Ø _____
Fori _____



Precarico

mm _____

Lunghezza

mm _____